

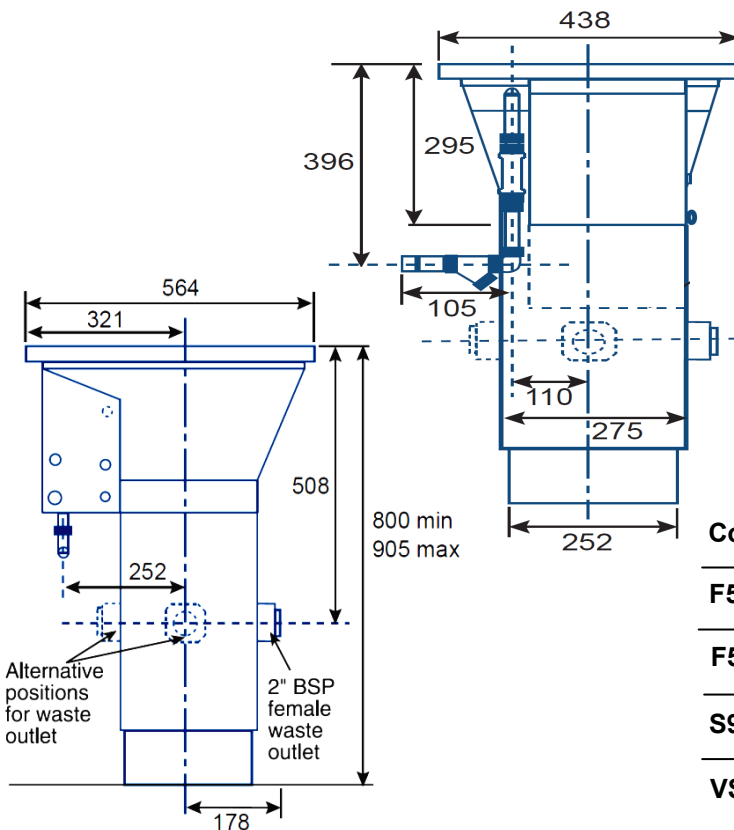
## BROYEUR 904

### Modèle Autoportant



Le broyeur 904 est la solution pour les cuisines de taille moyenne sur les bateaux mais aussi les bars, les fast-foods, les restaurants, les hôpitaux, les EHPAD et bien plus encore. Le modèle 904 est un broyeur à poser et à souder sur le plan de travail avec la commande intégrée en façade. Le 904 est muni d'un système d'inter-verrouillage sur la trémie.

- Capacité de 1000 couverts par service.
- Moteur à induction de 1,5 HP, 1100 watts
- Voltage 230-1-50 / 400-3-50 / 440-3-60
- Fusible 16 A-1 phase / 6 A-3 phases
- Couple élevé pour un usage intensif
- Chambre de broyage en acier inoxydable
- Disque de broyage en acier au chrome molybdène
- Couronne de broyage en acier nickel/chrome
- Double sens de rotation, commande manuelle
- Commande M/A sur façade étanche IP 65
- Protection thermique du moteur
- Alimentation en eau par une électrovanne
- Système d'inter verrouillage
- Hauteur réglable du broyeur
- Déflecteur métallique avec sécurité
- Pression minimum 0,4 bar
- Sécurité sur le couvercle de la trémie
- Vidange par tuyau de diamètre 54 mm
- Fréquence 50 / 60 hertz
- Accessoires en option
- Clapet anti retour
- Piège magnétique.
- Volume packaging 0.304 m<sup>3</sup>
- Poids: 71 kg



Code produit	Modèle	Tension
F54 /100	904/1	1 HP
F54 /120	904/3	3 HP
S99 /047**	Class A airbreak	
VS /279**	Magnetic cutlery saver	