

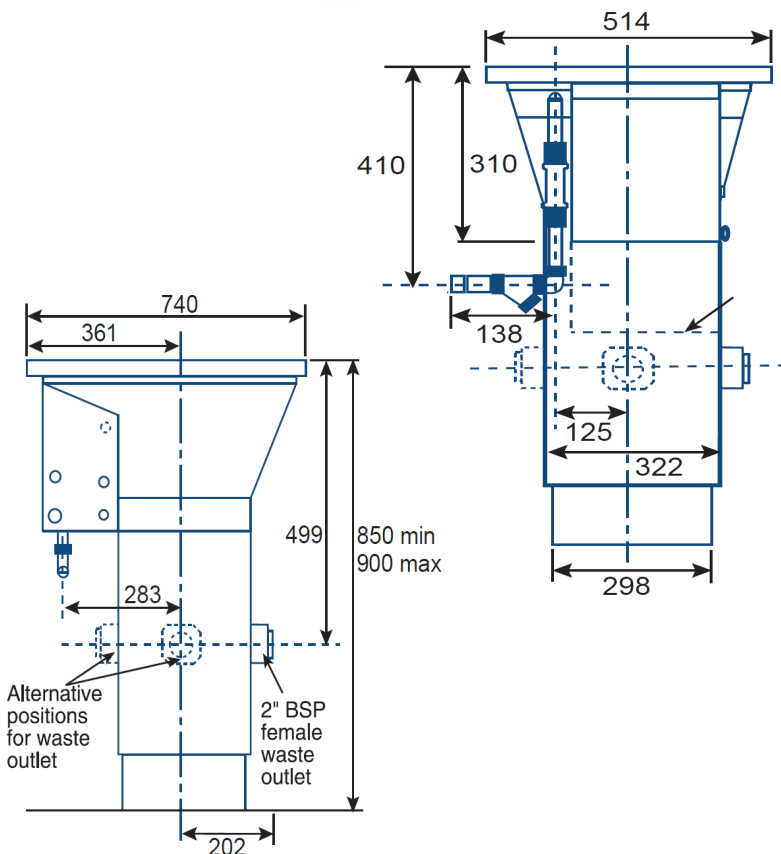
BROYEUR 1204

Modèle Autoportant



Le broyeur 1204 est la solution pour éliminer un grand volume de déchets sur les bateaux mais aussi les bars, les fast-foods, les restaurants, les hôpitaux, les EHPAD et bien plus encore. Le modèle 1204 est un broyeur à poser et à souder sur votre plan de travail avec la commande intégrée en façade. Le 1204 est muni d'un système d'inter-verrouillage sur la trémie.

- Capacité de 1450 couverts par service.
- Moteur à induction de 3 HP, 2 200 watts
- Voltage 400-3-50 / 440-3-60
- Fusible 16 A-3 phases
- Couple élevé pour un usage intensif
- Chambre de broyage en acier inoxydable
- Disque de broyage en acier au chrome molybdène
- Couronne de broyage en acier nickel/chrome
- Double sens de rotation, commande manuelle
- Commande M/A sur façade étanche IP 65
- Protection thermique du moteur
- Sécurité sur le couvercle de la trémie
- Alimentation en eau par une électrovanne
- Pression minimum 0,4 bar
- Fréquence 50 / 60 hertz
- Sécurité sur le couvercle de la trémie
- Vidange par tuyau de diamètre 54 mm
- Accessoires en option
- Clapet anti retour, piège magnétique
- Volume packaging 0.440m³
- Poids: 97 kg



Code produit	Modèle	Tension
F54 /220	1204	3 HP
VS /279**	Magnetic cutlery saver	
VS129**	Class A airbreak	
VS356**	Water Flow Control	