

BROYEUR 523

Modèle sous cuve

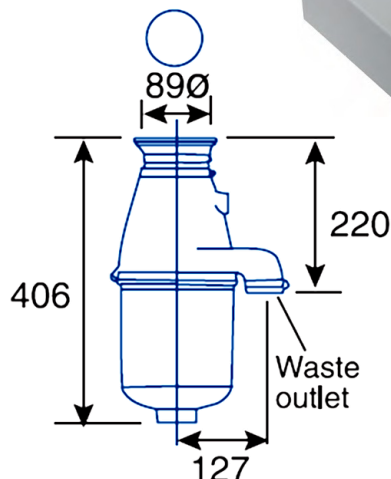
Le broyeur 523 est la solution pour les cuisines de petite et moyenne taille sur les bateaux mais aussi les bars, les fast-foods, les restaurants, les hôpitaux et les EHPAD et bien plus encore.

Le modèle 523 permet d'éliminer rapidement et en toute sécurité divers déchets alimentaires.

Le 523 comprend une chambre de broyage en caoutchouc pour un fonctionnement plus silencieux. Système anti-vibration sur chambre de broyage.



- Capacité de 100 / 200 couverts par service.
- Moteur à induction 0,55 kW (3/4 HP)
- Fusible 16 A 1 phase / 6 A 3 phases
- Couple élevé pour un usage intensif.
- Chambre de broyage en caoutchouc renforcé
- Inversion du sens de rotation par boîtier de commande
- Boîtier de commande M/A séparé IP 65
- Disque de broyage en fonte
- Couronne de broyage en fonte
- Diamètre d'évacuation de 40 Ø
- Voltage 230-1-50 / 400-3-50
- Fréquence 50 hertz
- Double sens de rotation.
- Protection thermique du moteur.
- Bonde évier de 90 mm de diamètre
- Volume packaging 0.043 m³
- Poids: 19 kg.



Code produit	Modèle	Tension
F52/301	523/1	1 HP
F52/321	523/3	3 HP