

FICHE PRODUIT

BROYEUR
EVOLUTION 200-2
TELECO



**Multi
Grind™**
Technology

SoundSeal®
Technology



**BROYEUR EVOLUTION
200 -2 TELECO**

Broyeur Evolution 200-2 TELECO

BROYEUR HAUT DE GAMME

Le broyeur de déchets Evolution 200-2 est le modèle haut de gamme, puissant et silencieux avec une technologie de broyage à 3 phases et un système anti vibration. Il est doté du système auto reverse et du SoundSeal avec une isolation renforcée et microprocesseur



Télécommande



Ultra
Silencieux



Microprocesseur



Montage
Quick-Lock™



Moteur
Puissant



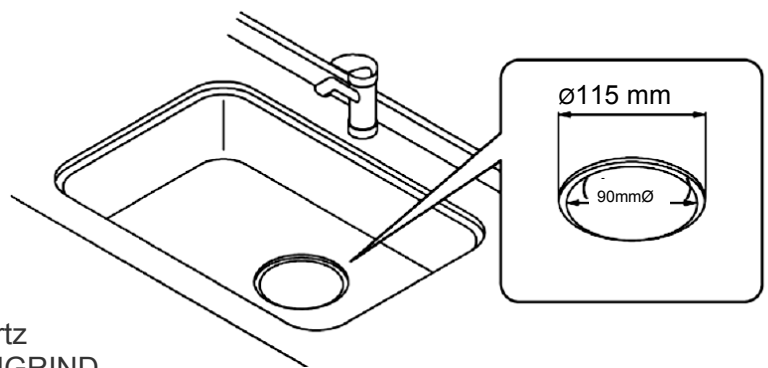
Bouchon
Inox

FICHE PRODUIT

BROYEUR
EVOLUTION 200-2
TELECO

Dimensions (mm)

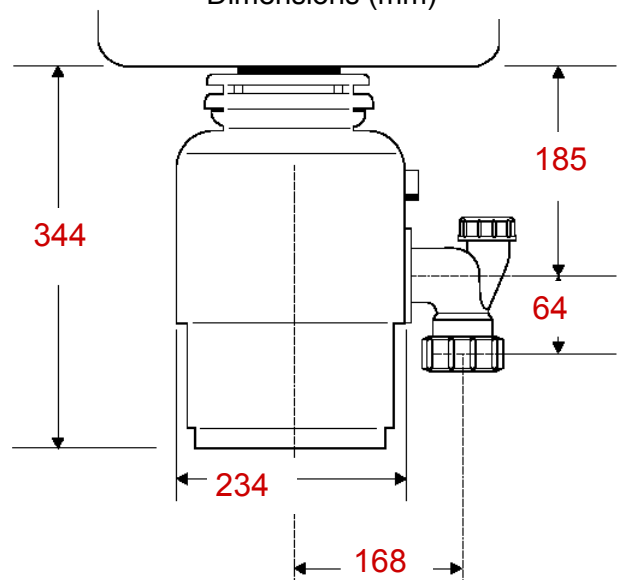
Bonde évier de 90mm de diamètre



Broyeur à chargement continu
Moteur à induction Dura Drive
Alimentation en 220 / 240 volts 50/60 hertz
Disque de broyage à technologie MULTIGRIND
Amplificateur de puissance avec microprocesseur
Télécommande finition blanc ou inox brossé
Système anti vibration sur évier et départ vidange
Protection anti-surchage du moteur intégrée
Bonde pour évier chromée de diamètre 90 Ø
Inverseur automatique du sens de rotation
Système de fixation rapide par quick-lock
Isolation phonique renforcée moins 60%
Couronne de broyage alvéolée en inox
Grande chambre de broyage 1180 ml
Rotation alternée avec double sens
Joint anti-éclaboussure amovible
Isolation phonique renforcée
Disque broyage double action
Diamètre d'évacuation 40 Ø
Puissance moteur 0.75HP
Joint de bonde anti retour
Double roulement conique
Broyeur garantie 6 ans*
Disjoncteur réarmable
RPM 1425 / 1725
Clé de déblocage
Poids 8,8 kg



Dimensions (mm)



Option:

Bonde rallongée pour évier / 10082
Réducteur évier bonde de 60 Ø / 72756
Rallonge de trop plein / 40300

A.B.C.D FRANCE SAS
35 RUE DES LAMBUIS
77400 DAMPMART
Email: contact@abcd-broyeur.com

FRANCE
Tél. service commercial : 01.60.31.59.49
Tél. service après-vente : 01.60.31.59.49
www.abcd-broyeur.com



InSinkErator
Emerson Electric Co.
4700 21 st street
Racine, WI 53406-5093 États-Unis
Tél. service commercial : +1 262-554-5432
www.insinkerator.com/worldmap.html



Volts/Hz	CV	Tr/min	Moteur
220-240V / 50 -60Hz	.75	1425 / 1725	380 W