



BROYEUR 66

Broyeur Modèle 66

Le broyeur à déchets alimentaires modèle 66 est l'option haut de gamme de la série M. Son efficacité en cuisine est garantie, technologie de broyage à 1 phase, moteur .75 cv.



Commande pneumatique



Standard



Bouchon en composite



Montage Quick-Lock™



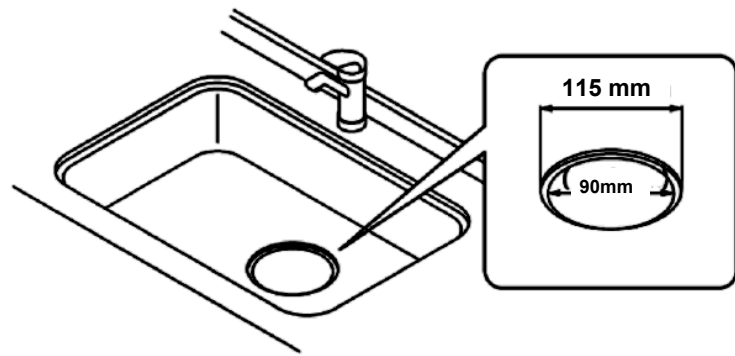
Moteur à induction



Éco-responsable

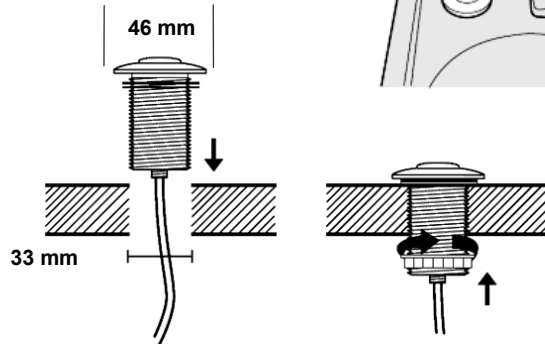
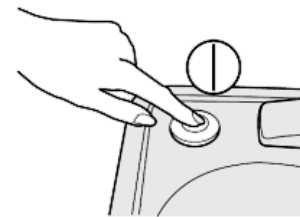
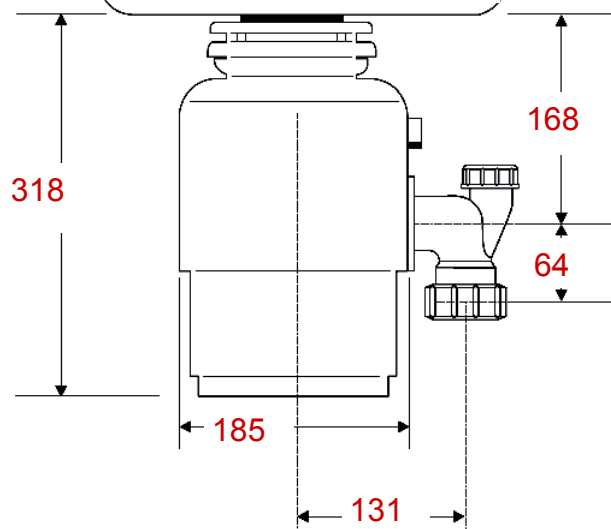
FICHE PRODUITBROYEUR
MODÈLE 66**Dimensions (mm)**

Bonde évier de 90mm de diamètre



Broyeur à chargement continu
 Système de fixation rapide par quick-lock
 Alimentation en 220 / 240 volts 50/60 Hz
 Bouton pneumatique en acier brossé ou chromé
 Bouton de commande de 33 mm de diamètre
 Bonde pour évier chromée de diamètre 90
 Disque et couronne en acier galvanisé
 Protection anti-surcharge du moteur
 Capacité de la chambre de broyage 980 ml
 Diamètre d'évacuation 40 Ø
 Moteur à induction Dura Drive
 Puissance moteur 0.75 HP
 Double roulement conique
 Sens de rotation unique
 Joint anti-éclaboussure
 Disjoncteur réarmable
 RPM 1425 / 1725
 Clé de déblocage
 Garantie 4 ans
 Poids 8,7 kg

Bouton de commande

**Dimensions (mm)**

A.B.C.D FRANCE SAS
 35 RUE DES LAMBUIS
 77400 DAMPMART
 Email: contact@abcd-broyeur.com

FRANCE
 Tél. service commercial : 01.60.31.59.49
 Tél. service après-vente : 01.60.31.59.49
www.abcd-broyeur.com

Volts/Hz	CV	Tr/min	Moteur
220-240V / 50 -60Hz	.75	1425 / 1725	405 W



InSinkErator
 Emerson Electric Co.
 4700 21 st street
 Racine, WI 53406-5093 États-Unis
 Tél. service commercial : +1 262-554-5432
www.insinkerator.com/worldmap.html

