

FICHE PRODUIT

BROYEUR  
MODÈLE 56

in sink erator®

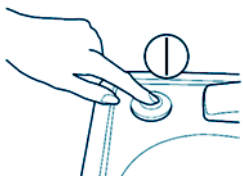


BROYEUR 56



## Broyeur Modèle 56

Le broyeur de déchets alimentaires modèle 56 est notre modèle standard de la série M. Son efficacité en cuisine est garantie, technologie de broyage à 1 phase, moteur .55 cv.



Commande  
pneumatique



Standard



Bouchon  
en composite



Montage  
Quick-Lock™



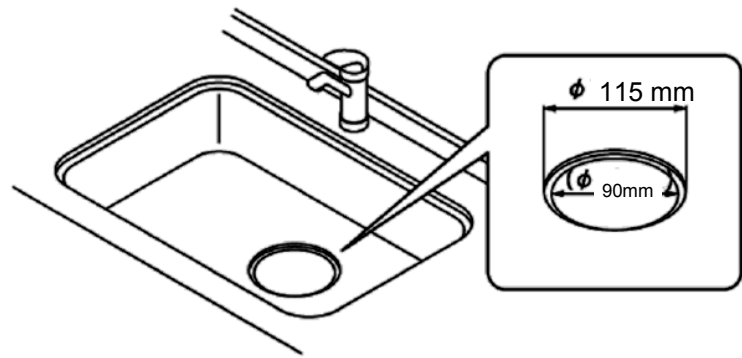
Moteur à  
induction



Éco-  
responsable

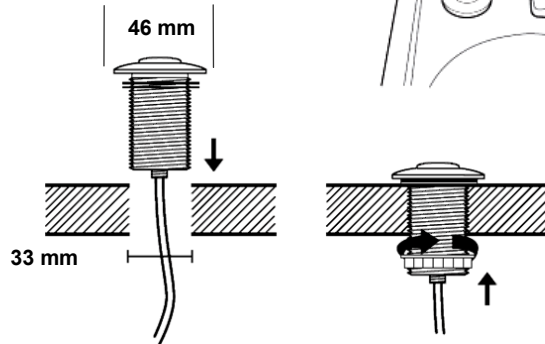
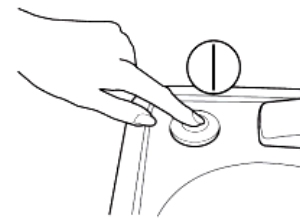
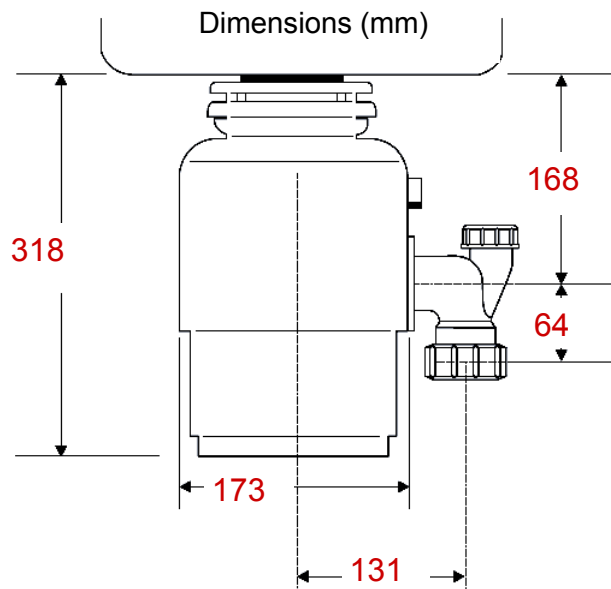
**FICHE PRODUIT**BROYEUR  
MODÈLE 56**Dimensions (mm)**

Bonde évier de 90mm de diamètre



Broyeur à chargement continu  
 Système de fixation rapide par quick-lock  
 Alimentation en 220 / 240 volts 50/60 Hz  
 Bouton pneumatique en acier brossé ou chromé  
 Bouton de commande de 33 mm de diamètre  
 Bonde pour évier chromée de diamètre 90  
 Disque et couronne en acier galvanisé  
 Protection anti-surcharge du moteur  
 Chambre de broyage 980 ml  
 Diamètre d'évacuation 40 Ø  
 Moteur à induction Dura Drive  
 Puissance moteur 0.55HP  
 Double roulement conique  
 Sens de rotation unique  
 Joint anti-éclaboussure  
 Disjoncteur réarmable  
 RPM 1425 / 1725  
 Clé de déblocage  
 Garantie 3 ans  
 Poids 7 160 kg

Bouton de commande

**Dimensions (mm)**

A.B.C.D FRANCE SAS  
 35 RUE DES LAMBUIS  
 77400 DAMPMART  
 Email: [contact@abcd-broyeur.com](mailto:contact@abcd-broyeur.com)

FRANCE  
 Tél. service commercial : 01.60.31.59.49  
 Tél. service après-vente : 01.60.31.59.49  
[www.abcd-broyeur.com](http://www.abcd-broyeur.com)

Volts/Hz	CV	Tr/min	Moteur
220-240V / 50 -60Hz	55	1425 / 1725	380 W